

secuOn

可動型ハイブリッドベビーモニター

BMB500

取扱説明書



ご使用前に、正しくご使用いただくために、この取扱説明書を必ずお読みください。
必要に応じてダウンロードをして保管下さい。

最終更新:2020年9月17日

目次

注意事項 ～必ずご確認ください～	- 3 -
付属品.....	- 4 -
各部名称・サイズ.....	- 5 -
製品仕様	- 7 -
1: 使用していただくにあたってのご準備	- 8 -
1-1: カメラ本体に電源アダプタを接続します。	- 8 -
1-2: モニター本体に電源アダプタを接続します。	- 8 -
1-3: モニターのアンテナを立てます。	- 8 -
2: 壁への取り付け方法について	- 9 -
3: 電源入り切りについて	- 10 -
3-1 カメラ電源の入れ方について.....	- 10 -
3-2 モニターの電源の入れ方について	- 10 -
3-3 電源の切り方について.....	- 10 -
4: 操作方法について	- 11 -
4-1 モニター画面のアイコン説明	- 11 -
5: スマートフォンからのアクセスについて.....	- 14 -
5-1: カメラの登録方法	- 15 -
5-2: 2 台目以降のスマートフォンや機種変更後の設定方法について	- 16 -
5-3: QR コードが読み込めない場合の設定方法について	- 17 -
5-4: 登録したカメラの削除方法について.....	- 17 -
5-5: カメラ映像を見る方法／各種操作	- 18 -
6: FAQ	- 19 -

※取扱説明書はお客様からのお問い合わせを元に、随時更新を行っております。

注意事項 ～必ずご確認ください～

●電源コードは巻きつきにより、窒息死に繋がる可能性がございますので、必ずお子様の手の届かないところへ配線をお願い致します。

また本体はお子様の手が届かない場所へ設置して下さい。

●カメラを壁面へ設置される場合は、落下しないようにしっかり固定して下さい。

●変な音・におい・煙などが発生した場合には、ただちに使用を中止して電源を切って、コンセントから電源アダプタを外して下さい。

●分解や改造は行わないで下さい。

●電源コードに破損が見つかった場合は、ただちに使用を中止して下さい。

●付属の電源アダプタを含む 5V1A 以外の電源アダプタは使用しないで下さい。
(モバイルバッテリーは使用可)

●本製品は屋内仕様となりますので、防塵・防滴・防水仕様ではありません。

●本製品は 2.4GHz の周波数を使用しております。コードレス電話など一部の無線機器に干渉してしまう可能性がございます。

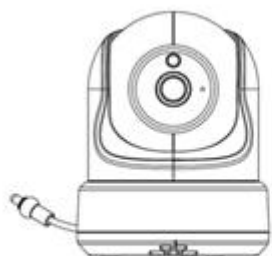
干渉した場合は設置場所やチャンネルの変更などを行って対処して下さい。

●電波距離は見通しが良く障害電波が無いテスト値では 100m ですが、実際の生活環境下では約 10m～30m を想定しており、設置環境によってはこの限りではございません。

●カメラ本体とモニター本体の距離によってはハウリング音が発生します。

●音声は各本体から 2～3m の範囲で検知します。

付属品



カメラ本体



モニター本体



電源アダプタ



カメラマウント



充電用クレードル



ネジセット

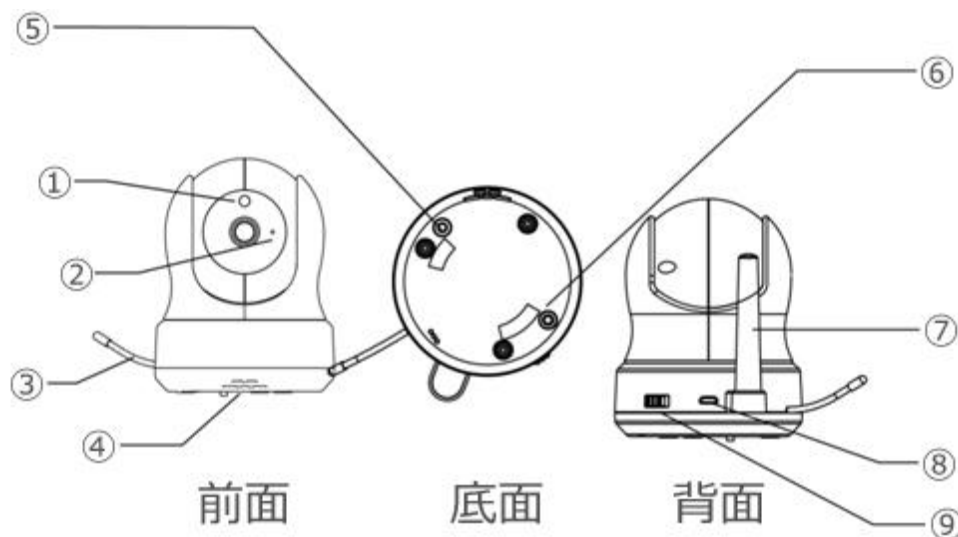
- ・カメラ本体 1台
- ・モニター本体 1台
- ・電源アダプタ 2個(DC5V1000mA)
- ・カメラマウント 1個
- ・ネジセット 1セット

※付属品の外観などは予告なく変更する場合がございます。

※取扱説明書は付属していません。

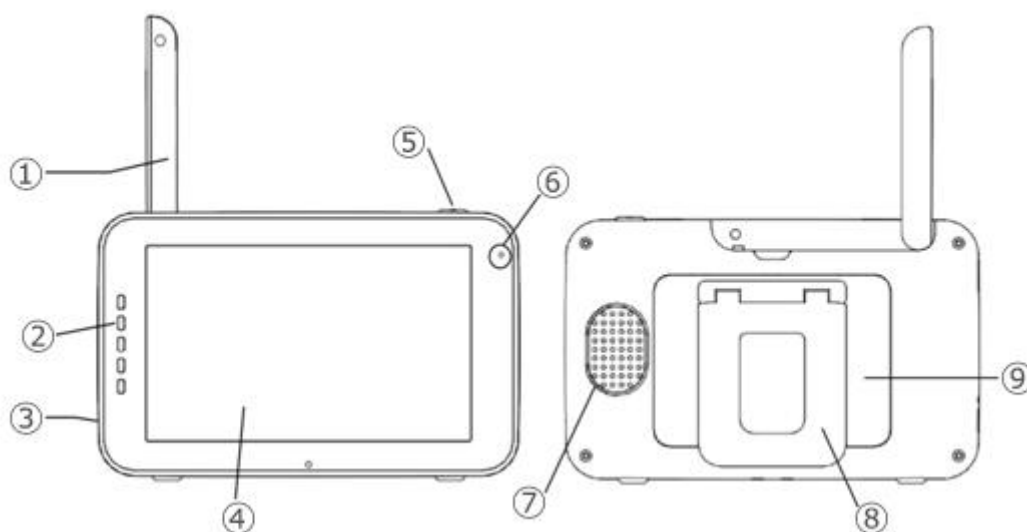
各部名称・サイズ

カメラ本体(送信機)



- ①明暗センサー／赤外線 LED ②マイク ③温度センサー ④スピーカー
⑤ペアリングボタン(PAIR) ⑥リセットボタン(RESET) ⑦アンテナ
⑧電源入力(DC5V) ⑨電源スイッチ

モニター本体(受信機)



- ①アンテナ ②音量メモリ ③電源入力(DC5V) ④液晶画面
⑤電源スイッチ ⑥マイク ⑦スピーカー ⑧スタンド ⑨バッテリー

カメラ本体とモニター本体のサイズ



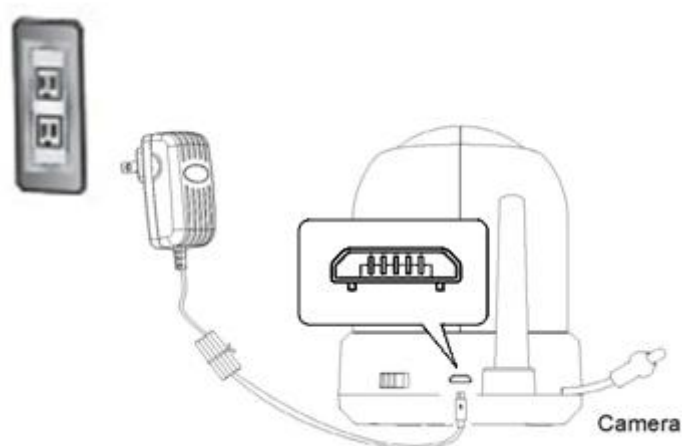
製品仕様

商品名	2.4GHzハイブリッドベビーモニター
型式	BMB500
操作方法	本体タッチパネル
信号方式	2.4GHzデジタル無線方式 NTSC 信号
カメラ仕様	
撮影素子	CMOS
解像度	1280×1024
カメラ送信チャンネル数	4 チャンネル
周波数	ISM 2,400～2,483MHz
ズーム機能	デジタルズーム 1.5 倍／2 倍
画角	55°
送受信距離	最大 100m ※障害物や電波障害の無いところでのテスト値です。 ※実際の生活環境下での目安は約 10～30m となります。
赤外線 LED	9 個 照射距離 5m
マイク機能	搭載
電源	AC100V(家庭用コンセント対応)／DC5V 変換アダプタ付属
モニター仕様	
ディスプレイ	5 インチ TFT 液晶モニター
解像度	800×480
モニター受信チャンネル数	4 チャンネル
周波数	ISM 2,400～2,483MHz
言語	日本語
電源	AC100V(家庭用コンセント対応)／DC5V 変換アダプタ付属 内蔵バッテリー
録画機能／テレビ出力	なし
スマートフォンアプリ	SmartBabyCam
バッテリー稼働時間	約 3～4.5 時間(充電時間は約 8 時間)

1: 使用していただくにあたってのご準備

1-1: カメラ本体に電源アダプタを接続します。

カメラ用電源アダプタ(DC5VA1000mA)をコンセントに接続していただき、カメラ本体「DC5V」と記載された電源接続口に、電源アダプタを接続します。**※差し込む向きにご注意下さい。**

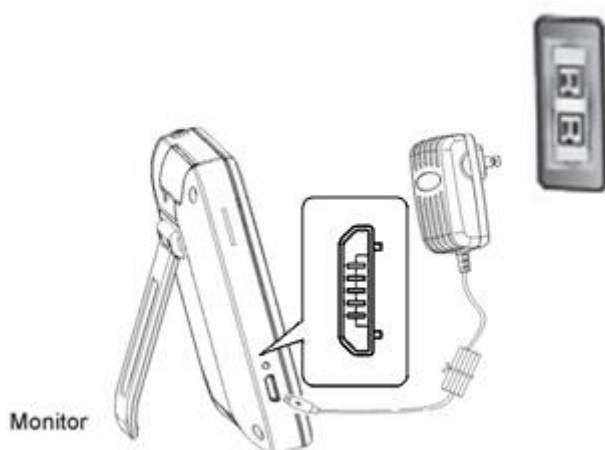


1-2: モニター本体に電源アダプタを接続します。

モニター用電源アダプタ(DC5VA1000mA)をコンセントに接続していただき、モニター本体「DC5V」と記載された電源接続口に、電源アダプタを接続します。**※差し込む向きにご注意下さい。**

電源アダプタが接続されると、充電 LED が赤く点灯します。充電完了後は緑色に点灯します。

※モニターは充電する事により、電源アダプタから取り外して使用する事ができます。



1-3: モニターのアンテナを立てます。

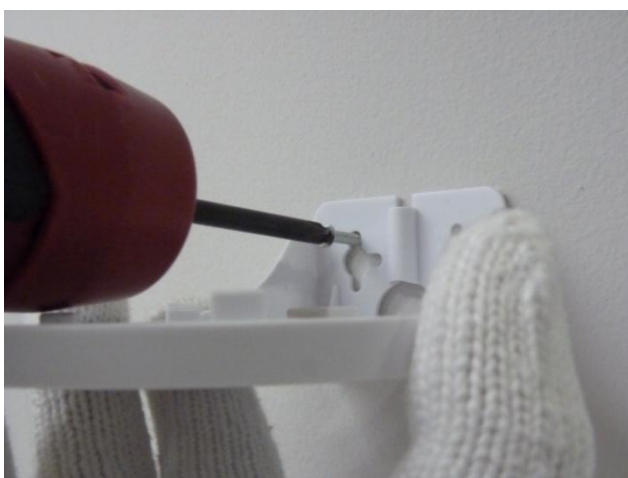
モニター本体の上部にありますアンテナを、右の方から左へ持ち上げるように立てます。

2: 壁への取り付け方法について

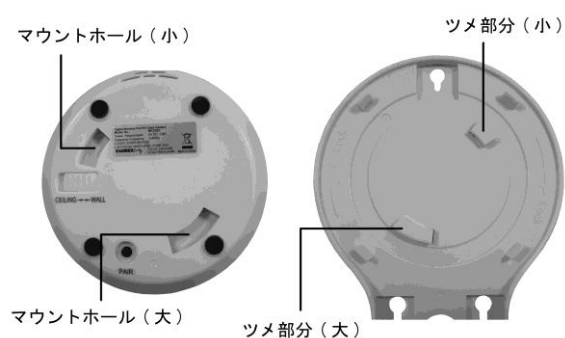
商品に付属しておりますカメラマウントを使用する事により、壁にベビーモニターを設置することができます。※天井面には設置できません。

※付属している電源アダプタの端子形状上、カメラマウントにカメラを取り付けた状態で、電源アダプタを接続する事が難しい為、カメラをカメラマウントに取り付ける前に、電源アダプタをカメラに接続した状態で、カメラマウントに取り付けていただきますようお願い致します。

1: カメラマウントを付属のネジなどで、設置したい壁や天井に取り付けます。



2: カメラマウントにあるツメ部分をカメラのマウントホールに合わせ、時計回りにまわしていただき、カメラを固定します。



※しっかり固定できていない場合、落下などの危険性がございますので、しっかり固定されている事を確認してください。

3: 電源入り切りについて

3-1 カメラ電源の入れ方について

カメラ本体に電源アダプタが接続された状態で、電源スイッチを ON に切り替える事で、電源スイッチ付近が一瞬白く点灯し電源が入ります。

3-2 モニターの電源の入れ方について

モニター本体に電源アダプタが接続されている状態か、しっかり充電されている状態で、電源ボタンを 3 秒ほど長押ししていただく事で、電源が入ります。

この時、カメラ側にも電源が入っている場合、モニター画面にカメラ映像が表示されます。

※映像受信可能距離は約 10m～30m 以内となります。

※バッテリーでご使用の場合、初めにバッテリーパック付近にあるシートを抜いてご使用下さい。

3-3 電源の切り方について

モニター側、電源ボタンを 5 秒ほど長押しする事で、画面上に「電源をオフにしています」と表示され、電源が切れます。

※電源ボタンを一回押すか、長押し時間が短い場合、画面消灯状態となり、電源自体は切れておりません。この場合、再度電源ボタンを一回押す事で、消灯状態を解除します。

カメラ側は、電源スイッチを OFF に切り替えていただく事で電源が切れます。

4: 操作方法について

4-1 モニター画面のアイコン説明

全ての操作はモニターのタッチスクリーンで行います。

【操作時の画面について】



- ①: 電波アイコンです。モニターとカメラの間の通信電波の強さを表示します。
- ②: 時刻表示です。
- ③: 今のカメラの番号を表示します。(最大 4 台までペアリングできます。)
- ④: Wi-Fi モードの ON/OFF の表示です。スマートフォンアプリでアクセスするとき、このマークが表示します。
- ⑤: デジタルズームの倍数を表示します。(1、1.5、2)
- ⑥: モニターのスピーカーが消音(音量が一番小さい)のときに表示します。
- ⑦: モニター内蔵バッテリーの電量を表示します。
- ⑧: カメラをコントロールする方向アイコンです。
- ⑨: 設定画面を表示します。
- ⑩: モニタースピーカーの音量を小さくします。
- ⑪: モニタースピーカーの音量を大きくします。
- ⑫: デジタルズームします。
- ⑬: 子守唄を再生/切替/停止します。(モニター側とカメラ側同時再生)

【監視画面(操作しないとき)の他のアイコンについて】



:カメラ本体側にある温度センサーが計測された気温を表示します。



:このアイコンを押すことで、カメラ本体側の下部分にライトが点灯します。



:このアイコンをタッチしている間、カメラ側にモニター側の音声を送ることができます。

※カメラ側にモニター音声を送っている間、カメラ側音声はモニターで確認できません。

4-2 設定画面の説明



①: 前の画面に戻ります。

②: 監視画面に戻ります。

③: チャンネルごとにカメラをペアリング設定できます。

※最大4台までカメラを登録することができます。

「ペアリング設定方法」

カメラ映像を表示したいチャンネル(“カメラをペアリングしますか?”と表示)を選択後、カウントダウンが始まりますので、その際にカメラ下の PAIR ボタンを押すと、そのチャンネルにカメラがペアリング設定されます。

「ペアリング解除方法」

既にペアリングされたチャンネルをペアリング解除したい場合、解除したいチャンネル(“現在のペアリングを削除しますか?”と表示)を選択して“はい”をタッチすると、解除されます。

④: パワーセーブモードのオン／オフの切替、パワーセーブモード設定時における音でモニター画面を表示させる感度設定ができます。

※「高い」で過敏に反応し、「低い」で鈍感になります。オフの場合、音があってもモニター画面は表示されません。

⑤: 日付、時刻、タイマーの設定ができます。

タイマー設定後、監視画面(右上)にタイマーマークとタイマー提示音が鳴るまでの残り時間(カウントダウン)が表示されます。



※タイマーは分単位です。

※タイマー機能は ON のとき、設定時間ごとにタイマー提示します。(例:タイマーを 30 分に設定する場合、30 分後タイマー提示音が鳴ります。画面をタッチすると、次の 30 分のカウントダウンが始まり、30 分後またタイマー提示音が鳴ります。)

⑥: 表示言語を選択できます。

⑦: モニター画面の明るさを調節できます。

⑧: 温度アラームのオン／オフ、温度アラーム範囲、温度の単位を設定できます。

温度アラーム範囲設定は設定した温度を超えた際、アラームを鳴らす設定です。

⑨: カメラ本体側のスピーカー音量、モニター本体側のアラームの音量を設定できます。

⑩: 設定をデフォルトに戻すことができます。

5: スマートフォンからのアクセスについて

遠隔監視機能をご使用いただく場合は、
Wi-Fi ルーターの近くで設定を行っていただく必要があります。

アプリ名【SmartBabyCam】



iPhone の場合は APP ストアよりダウンロードして下さい。

Android の場合は Play ストアよりダウンロードして下さい。

【設定の流れ】

- 1: アプリ【SmartBabyCam】をダウンロードします。
- 2: カメラとスマートフォンを直接接続します。
- 3: カメラに Wi-Fi の情報を設定します。
- 4: 設定完了です。

5-1:カメラの登録方法

1: アプリストアより「Smart Baby Cam」をダウンロードします。

2: カメラの電源を入れて、底面のリセットボタン(RESET)を1回押して、カメラ下側のLEDが点滅することを確認して下さい。

3: その後、リセットボタン(RESET)を約5秒長押しして、カメラ下側のLEDがゆっくり点滅することを確認して下さい。

4: スマートフォンのWi-Fi設定画面を開いて、カメラ底面のIDと同じSSIDを選択して接続して下さい。



5: アプリを起動してデバイス追加(Androidの場合:カメラ追加)を選択して下さい。

6: カメラ底面のIDが表示されますので選択して下さい。Androidの場合は検索して下さい。

7: 名前のところに任意の名前を入力して、パスワードに0を6回入力して下さい。

8: パスワードの変更画面が表示されますので、OKを選択して各項目を入力してOKを選択して下さい。

旧→000000

新→新しいパスワード(6文字以上で大文字、小文字、数字、記号を必ず1つずつ入れて下さい)

確認→新しいパスワード

※この状態でカメラ映像が見れますが、まだ設定は完了ではありません。

9:再生ボタンのすぐ右上にある3本線のアイコンを選択して下さい。

10:Wi-Fi Setting を選択して、接続先の SSID と Password を入力して送信 (Android の場合: 送る) して下さい。**※SSID やパスワード(暗号化キー)の選択や入力ミスに注意して下さい。**

11:アプリを一旦閉じて、スマートフォンの Wi-Fi 設定を元に戻して下さい。

12:アプリを起動してベビーモニターが見れる状態でしたら設定完了です。

※Wi-Fi 接続に少し時間がかかる場合があります。最長 5 分程度お待ち下さい。

※設定が正しく出来ない場合、一旦カメラをリセットして再度設定を行って下さい。

1:カメラの電源を一度切って入れ直します。

2:RESET ボタンを約 6 秒間長押しします。LED が 3 回点滅します。

3:これでリセットは完了です。

5-2:2 回目以降のスマートフォンや機種変更後の設定方法について

1:アプリストアより「Smart Baby Cam」をダウンロードします。

2:アプリを起動して画面右上のアイコンからデバイス追加 (Android の場合: カメラ追加) を選択して下さい。

3:QRCode (Android の場合: スキャン) をタッチしてカメラ底面の QR コードを撮影します。

4:名前のところに任意の名前を入力して、初期設定から変更後のパスワードを入力して下さい。入力後は保存 (Android の場合: OK) を押しいただくと登録完了です。

5-3: QRコードが読み込めない場合の設定方法について

1: アプリを起動して画面右上のアイコンからデバイス追加 (Android の場合 : カメラ追加) を選択して下さい。

2: 名前、UID、パスワードをそれぞれ入力します。iPhone の場合は「追加」を選択してから入力

名前: 任意の名前

UID: カメラ底面のカメラ ID

パスワード: 初期設定から変更後のパスワード



3: 入力後は保存 (Android の場合 : OK) を押しingと登録完了です。

5-4: 登録したカメラの削除方法について

1: アプリを起動して画面右上のアイコンを選択して下さい。

2: ゴミ箱のアイコンをタッチし、続いて赤いマーク (Android の場合 : ゴミ箱) をタッチします。

次に、削除 (Android の場合 : OK) をタッチすると登録しているカメラを削除できます。

5-5:カメラ映像を見る方法／各種操作

【カメラ映像を見る方法】

アプリを起動して登録されたカメラの再生ボタンを押していただくとカメラ映像が表示されます。

【カメラを遠隔操作する方法】

カメラ映像をスライドしていただくことで上下左右にカメラを動かすことができます。

※ネットワーク環境によって操作と実際の動作にタイムラグが生じる場合があります。

【各アイコン説明】



①保存した静止画像を確認できます。

②静止画像を撮影できます。

③音声を聞くことができます。

④音声を送ることができます。

⑤接続状態を表示しています。

⑥解像度を表示しています。

⑦各種設定が可能です。

【各種設定について】

アプリを起動して、再生ボタンのすぐ右上にある3本線のアイコンを選択して下さい。

詳細設定(Androidの場合:高度設定)を選択すると下記設定が可能です。

パスワード変更について

Modify password(Androidの場合:セキュリティコードページの変更)を選択して、

古いパスワード、新しいパスワード、新しいパスワードの確認を入力してOKを選択して下さい。

画質変更について

画質(Androidの場合:ビデオ品質)を選択して「高」または「低」を選択して下さい。

iPhoneの場合は選択後に戻るを押して下さい。

「高」→1280×720 「低」→854×480

アラーム通知について

通知間隔 (Android の場合 : アラーム間隔) を選択して時間もしくは通知を閉じる (Android の場合 : OFF) を選択して下さい。カメラに音が入ったときにスマートフォンに通知する機能です。

6: FAQ

Q: リセット方法について

A: 下記の方法でリセットして下さい。

- 1: カメラの電源を一度切って入れ直します。
- 2: RESET ボタンを約 6 秒間長押しします。LED が 3 回点滅します。
- 3: これでリセットは完了です。