

secu^on

センサーライトネットワークカメラ

LC400

簡易取扱説明書



本製品は限定商品となりますので、簡易説明書のみとさせていただきます。
ご使用前に、正しく安全にご使用いただくために、この取扱説明書を必ずお読みください。必要に応じてダウンロードをして保管下さい。

最終更新:2017年9月21日

目次

1:注意事項.....	- 3 -
2:付属品	- 4 -
3:仕様.....	- 5 -
4:各部名称.....	- 6 -
5:設置方法.....	- 7 -
<5-1:設置前の確認について>	- 7 -
<5-2:カメラの固定方法について>	- 8 -
<5-3:ブラケットの調整方法について>	- 8 -
<5-4:設置場所について>	- 8 -
<5-5:電源アダプタの接続>	- 8 -
<5-6:電源のオン・オフについて>	- 8 -
6:初期設定.....	- 9 -
<6-1:アプリのダウンロードについて>	- 9 -
<6-2:カメラ登録について>	- 9 -
<6-3:パスワード変更について>	- 10 -
<6-4:時間設定について>	- 10 -
7:リアルタイム映像について	- 11 -
<7-1:カメラ映像を見る方法について>	- 11 -
<7-2:リアルタイム映像のアイコン説明について>	- 11 -
<7-4:LED ライトの手動点灯について>	- 12 -
<7-5:音声双方向(2Way)について>	- 12 -
8:録画再生について	- 13 -
<8-1:手動録画について>	- 13 -
<8-2:動体検知録画について>	- 13 -
<8-3:録画映像の再生について>	- 13 -
<8-4:録画映像の削除について>	- 14 -
9:各種設定について	- 15 -

1: 注意事項

- 設置後はカメラに貼ってある QR コード(カメラ ID)を剥がして保管して下さい。
- 英文説明書に貼ってある QR コード(カメラ ID)も保管して下さい。
- カメラ ID は第三者に流出しないように注意して下さい。
第三者からの不正アクセスに繋がる可能性があります。
- パスワードは定期的に変更を行って下さい。
また、カメラ ID と同様に管理の徹底をお願いします。
- 無線 LAN のセキュリティについても第三者に傍受されないように管理して下さい。
- ルーターとカメラの無線設定は同じ LAN 内からのアクセスのみ設定可能です。
- 本製品は 2.4Ghz の周波数帯にのみ対応しております。
- 社内ネットワークで利用される場合はネットワーク管理者へ確認をお願いします。

2: 付属品

・カメラ本体 1台

・電源アダプタ 1個

・アンテナ 1本

・ネジセット 1セット

・英文説明書

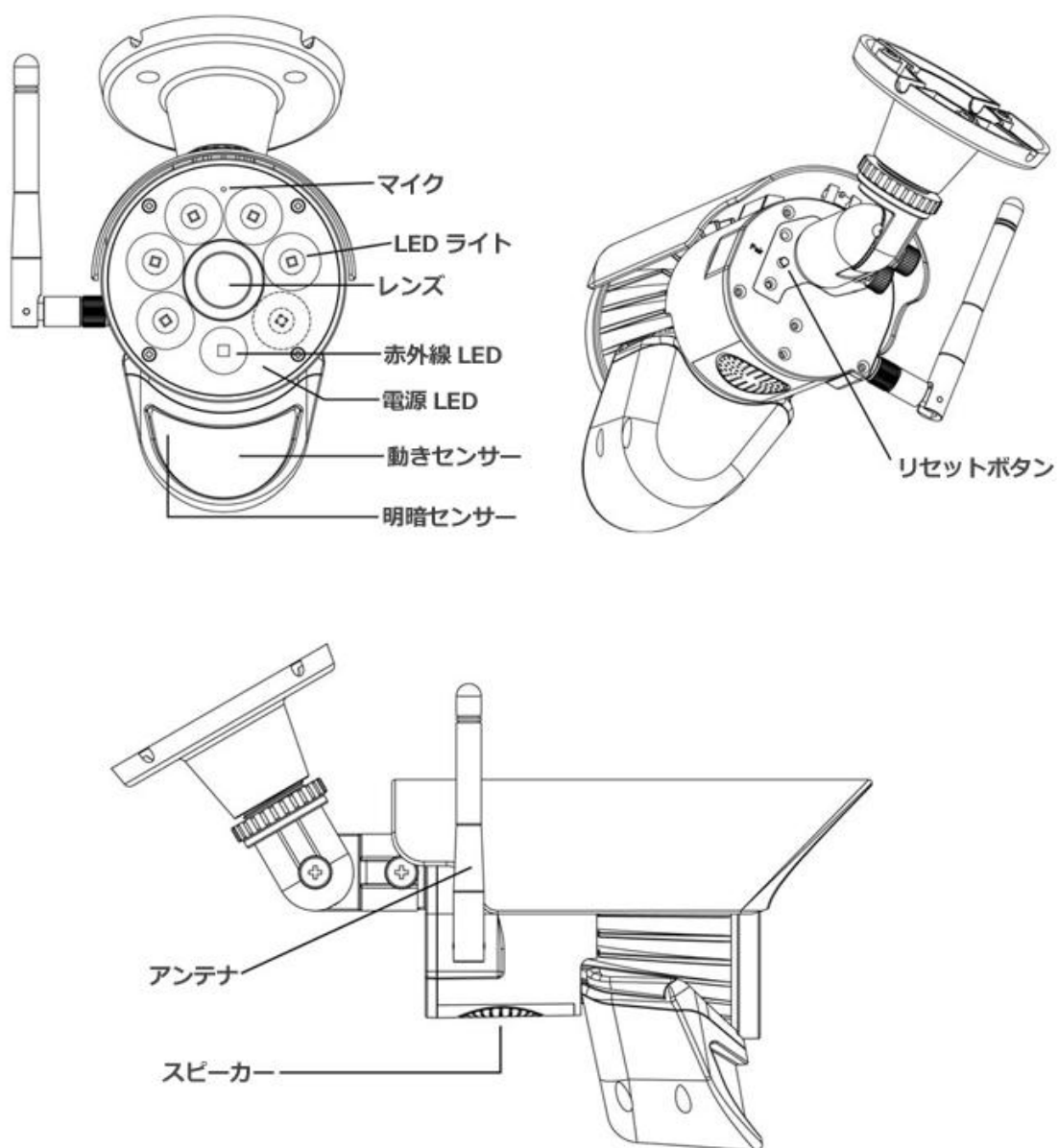
※QRコードが貼ってありますので、気をつけて管理して下さい。

※日本語の取扱説明書は付属していません。

3:仕様

商品名	500 ルーメン ネットワーク LED センサーライト型カメラ
型式	LC400
操作方法	スマートフォン
撮影素子	CMOS センサー
撮影視野	60°
IP 値	IP54
センサー有効距離	3～5m
解像度	720P(1280×720)
ルーメン値	500lm
赤外線 LED	1 個 照射距離約 5m
LED ライト	6 個 照射距離約 10m
上書き録画	対応
内蔵メモリ	8GB(約 24～42 時間程度の録画)
ネットワーク	無線対応 IEEE802.11b/g/n ※有線接続には対応しておりません。
アプリ	MyHomeView
マイク/スピーカー機能	内蔵
モーションディテクション機能	あり
電源	AC100V(家庭用コンセント対応/変換アダプタ付属)
動作温度	-10℃～40℃
寸法	82(W)×150(D)×110(H)単位:mm ※ブラケット、アンテナ部分は含みません。 ※コードの長さ:2300mm
付属品	本体/電源アダプタ/ネジセット/アンテナ

4: 各部名称



5: 設置方法

<5-1: 設置前の確認について>

1: 届いた商品の動作チェック

商品の出荷に関しましては、最善を尽くして梱包しお客様へお届けをしておりますが、念のために注文商品、数量にお間違いがないかご確認をお願い致します。
次に、商品の動作チェックをお願いします。こちらも梱包同様に、最善を尽くして出荷前検品を行っておりますが、運送上のトラブルによる破損などの報告もございますので、設置前に必ず動作チェックをお願い致します。

2: 防犯カメラ設置場所の再確認

防犯が必要な場所を再チェックしましょう。
ポイントとしては、人通りが少なく、見えにくい場所や、
自宅に入られる恐れがある場所、駐車場などが候補として上げられます。

3: ネットワーク接続を行う場合にはカメラ本体からルーターまでの距離を確認

無線 (Wi-Fi) 接続の場合は電波が届くかテストしてみてください。
電波状況に応じてはアクセスポイント (市販品) などで電波の範囲を広げて下さい。

4: 電源の確保

本製品は付属の電源アダプタを使って 100V のコンセントから電源を供給しますので、カメラ付近の電源コンセントの確保、または延長ケーブルを使って電源の確保を行って下さい。

5: 設置部材や工具の確認

取り付けに必要な工具は、防犯カメラセットに含まれておりませんので、別途お客様のほうでご用意していただく必要がございます！

(例)

部材: ビニールテープ、ネジ(ビス)、インシュロック、パテ、モール etc

工具: ドライバー、精密ドライバー、ニッパー、ペンチ etc

6: 設置工事日の確認

設置する日は、晴れているときに行いましょう。
また、作業中のトラブルなども考えられますので、
明るいうちに、余裕を以って作業されることをおすすめします。

<5-2:カメラの固定方法について>

防犯カメラの設置方法につきましては、設置する場所によって、使用する部品や工具が変わってきます。防犯カメラは、高所に設置されることが多いため、落下がないように、固定していただくことが第一となりまして、安全を確保した上で、取り付けをお願い致します。

「コンクリートの場合」

- 1: ブラケットの台座部分をコンクリート面に当てて、穴を空ける位置をマークします。
- 2: ネジセットの赤の部分と同じ直径になるように、コンクリート専用のドリルを使って穴を空けて、ネジセットの赤の部分をコンクリートに埋め込みます。
- 3: ブラケットをコンクリート面に当てて、ネジセットのネジを締めて固定します。

「木の場合」※木ネジが別途必要となります。

- 1: ブラケットを設置場所に当てて、木ネジを締めて固定します。

「ベランダなどの柵に付ける場合」※結束バンドなどが必要になります。(インシュロック)

- 1: ブラケットを柵にあてて、ブラケットの穴を利用して結束バンドで固定します。

<5-3:ブラケットの調整方法について>

※小さなプラスドライバーが必要です。

カメラ向きの調整はブラケットの「ツマミ」を緩めて角度調整を行い、「ツマミ」を締めてカメラの向きを固定して下さい。

<5-4:設置場所について>

本製品は防滴タイプの防犯カメラとなりますので、直接雨が当たる環境下では使用できません。軒下など直接雨が当たらない場所へ設置をオススメしております。

<5-5:電源アダプタの接続>

付属の電源アダプタとカメラ本体からのケーブルを接続して下さい。

次に、電源アダプタを 100V の家庭用コンセントに接続して下さい。

<5-6:電源のオン・オフについて>

電源は電源アダプタを接続してコンセントに繋げた状態で電源が入ります。

※電源はアダプタからの供給のみとなりますので必ずコンセントと繋がります。

電源を切る場合は電源アダプタをカメラ本体から外して下さい。

※オンオフのスイッチはありませんので、コンセントの抜き差しでご対応下さい。

6: 初期設定

<6-1: アプリのダウンロードについて>

【HomeView Pro】(LC400)



AppStore または Play ストアよりダウンロード下さい。
アプリは無料です。

**本説明書は iOS のアプリを参考に作成しておりますので、
Android アプリと一部異なる部分がございます。**

<6-2: カメラ登録について>

※カメラ、ルーター、スマートフォンが近くにある状態で設定をお願い致します。

※接続予定の Wi-Fi にスマートフォンも Wi-Fi 接続しておいて下さい。

※5GHz の周波数は使用できません。2.4GHz の Wi-Fi を選択して下さい。

- 1: カメラレンズ付近の緑色 LED が点滅を開始することを確認して下さい。
※点滅しない場合はカメラ背面のリセット(Reset)ボタンを約 5 秒程度押して下さい。
 - 2: アプリを起動して下さい。
 - 3: 画面右上の+マークを選択して下さい。
 - 4: SmartConfig を選択します。
 - 5: スマートフォンが接続している Wi-Fi の SSID が表示されます。(5GHz には対応しておりません)
 - 6: Wi-Fi に接続するパスワード(暗号化キー)を入力して、Next を選択して下さい。
 - 7: カメラ本体が Wi-Fi 情報を正しく読み込んだら、カメラ情報が表示されます。
 - 8: パスワードの部分に数字の 0 を 6 回(000000)入力して、Save を選択して下さい。
 - 9: 「Add New Camera Successfully」と表示されたら OK を選択して下さい。
 - 10: カメラの登録は完了です。
- 操作方法は 11 ページを参照下さい。

<6-3:パスワード変更について>

初期パスワードのままでは、セキュリティ上の不安がございますので、任意のパスワードへお客様のほうで定期的に変更して下さい。尚、初期設定のままでしたら、パスワード変更のメッセージが自動で表示されます。

「自動表示画面から変更する場合」

表示画面で新しいパスワード(New Password)と、新しいパスワード※確認用(Confirm Password)を入力して、保存(Save)ボタンを選択して下さい。

※パスワードは 8~16 文字でアルファベットと数字を入れて下さい。

「設定画面から変更する場合」

- 1: アプリを起動します。
- 2: 登録カメラの右側に表示されている三本線のマークを選択します。
- 3: メニューより More を選択します。
- 4: 設定項目より Change Password を選択します。
- 5: 表示画面で現在のパスワード(Old Password)、新しいパスワード(New Password)と、新しいパスワード※確認用(Confirm Password)を入力して、保存(Save)ボタンを選択して下さい。

※パスワードは 8~16 文字でアルファベットと数字を入れて下さい。

<6-4:時間設定について>

- 1: アプリを起動します。
- 2: 登録カメラの右側に表示されている三本線のマークを選択します。
- 3: メニューより More を選択します。
- 4: 設定項目より TimeZone を選択します。
- 5: TimeZone から(GMT+09:00)Osaka, Sapporo, Tokyo を選択して OK を選択して下さい。
- 6: Save を選択して OK を選択して下さい。
- 7: 時間設定完了です。

7:リアルタイム映像について

<7-1:カメラ映像を見る方法について>

- 1:アプリを起動します。
- 2 登録カメラの名前部分を選択していただくとカメラ映像が表示されます。

<7-2:リアルタイム映像のアイコン説明について>



- ①カメラ名が表示されリストに戻ります。
- ②設定画面に入ります。
- ③LED ライトを手動で点灯できます。
- ④現在時刻を表示します。
- ⑤カメラ映像を表示します。
- ⑥カメラ映像を手動録画します。
- ⑦静止画像を撮影します。
- ⑧撮影画像の確認ができます。
- ⑨カメラ側の音の確認ができます。
- ⑩カメラへ音声を送れます。
- ⑪撮影動画の確認ができます。

<7-4:LED ライトの手動点灯について>

カメラ映像の画面で電球マークを1度選択していただくと、カメラ側のLEDライトが点灯します。

もう1度選択するとLEDライトが消えます。

点灯中は電球マークが光ります。

<7-5:音声双方向(2Way)について>

スピーカーボタンを押していただくと、カメラ側の音の確認ができます。マイクボタンを押していただくと、スマートフォン側の音をカメラに送ることができます。

8: 録画再生について

<8-1: 手動録画について>

カメラ映像の画面で赤いマークを1度選択していただくと録画を開始します。

もう1度選択すると録画が停止します。

録画中は赤いマークが点滅します。

<8-2: 動体検知録画について>

1: アプリを起動します。

2: 登録カメラの名前部分を選択します。

3: 画面右上のアイコンを選択します。

4: Motion Detection を選択して、Off、Low、Medium、High の中から選択します。

※Low(低)、Medium(中)、High(高)は感度になります。

※Off にした場合でも PIR センサーが反応して録画ができます。

※PIR センサーをオフにすることはできません。

5: 選択が完了したら Done ボタンを押して、一番下の Save ボタンで保存して下さい。

6: 以上で設定完了です。

<8-3: 録画映像の再生について>

1: アプリを起動します。

2: 登録カメラの名前部分を選択します。

3: 下に並んでいる5つ(My HomeView の場合は4つ)のアイコンの一番右側のアイコンを選択します。

4: 録画リストが表示されます。再生したい日付を選択すると録画映像が再生されます。

「日時を変更して再生する場合」

1: 録画リストの画面で、画面左上の EventList を選択します。

2: Period のところで、Day、Week、Month、Range を選択して下さい。

Day→本日の録画リストを検索

Week→今週の録画リストを検索

Month→今月の録画リストを検索

Range→詳細な時間を指定して録画リストを検索

3: 確定したら Search を選択すると録画リストを表示します。

4: 再生したい日付を選択すると録画映像が再生されます。

<8-4:録画映像の削除について>

- 1:録画リストの画面で、画面右上の鉛筆マークを選択します。
- 2:削除したい録画リストを選択します。(チェックが入ります。)
- 3:画面右上のゴミ箱マークを選択すると録画映像が削除されます。

9: 各種設定について

「設定画面に入る方法」

- 1: アプリを起動します。
- 2: 登録カメラの名前部分を選択します。
- 3: 画面右上のアイコンを選択します。
- 4: 設定画面が表示されます。

カメラ名 (Camera Name)

カメラの名前を任意で設定できます。

変更方法は下記の通りです。

- 1: アプリを起動します。
- 2: 登録カメラの右側にある 3 本線のアイコンを選択します。
- 3: Modify を選択します。
- 4: Camera Name の右側をタッチして変更して下さい。
- 5: 変更後は Done を選択して、Save を行って下さい。

カメラ ID (DID)

カメラに設定された ID です。変更することはできません。

第三者に流出しないように注意して下さい。

ファームウェアバージョン (Firmware Version)

ライブラリバージョン (Library Version)

カメラのバージョンが表示されます。

ファームウェアアップグレード (Camera Firmware Upgrade)

最新のバージョンが公開されたらアップグレードを行うことが可能です。

パスワード変更 (Change Password)

パスワードの変更が可能です。

現在のパスワード (Old Password)

新しいパスワード (New Password)

新しいパスワード※確認用 (Confirm Password)

保存 (Save) ボタンを選択して下さい。

動体検知設定 (Motion Detection)

動体検知録画を Off にしたり、感度設定を行うことができます。

※Low(低)、Medium(中)、High(高)は感度になります。

※Off にした場合でも RIP センサーが反応して録画ができます。

※RIP センサーをオフにすることはできません。

プッシュ通知 (Pushu Notification)

右にスライドすると動体検知に合わせてプッシュ通知を行います。

上書き録画 (File Override)

右にスライドすると上書き録画が可能となります。

SD カード管理 (SD Card Management)

内蔵 SD カードのフォーマットができます。

Unmount SD Card を選択すると、SD カードの接続が切断されて録画できなくなります。

再度録画を行う場合は Mount SD Card を選択するか、カメラ本体を再起動して下さい。

映像表示設定 (Video Rotation)

Normal→通常

Flip Horizontally→左右反転

Flip Vertically→上下反転

180 Degree→180 度反転

時間設定 (Time Zone)

時間設定のエリア選択ができます。

Wi-Fi 設定 (WLAN Networks)

Wi-Fi の設定選択が可能です。

LED ライト設定 (Light Settings)

LED ライトの点灯時間、明るさ調整、時間設定などが可能です。

Duration→点灯時間 (Off、1 分間、3 分間、10 分間)

Dimmer→明るさ調整 (100%、75%、50%、25%)

Timer→点灯時間帯の指定 (画面右上の“+”マーク → 点灯時間 (Light On Time)、消灯時間 (Light Off Time)、繰り返し日 (Repeat) の選択 → OK で保存)